

Programação Orientada a Objeto

Herança e Composição de Objetos



Programação de Computadores II

Professor: Edwar Saliba Júnior

Exercícios:

1. Em um Sistema de Gestão Hospitalar, considere as classes Médico e Paciente. As classes possuem características em comum, tais como: CPF, identidade, nome, endereço e telefone. As seguintes operações são comuns a ambas classes: cadastro, alteração e recuperação de dados. Entretanto, Médico e Paciente têm características diferentes. Por exemplo, Médico possui CRM e Especialidade, e paciente está associado a um convênio (Figura 1).

Implemente as classes do modelo proposto.

Na classe principal:

- crie uma estrutura de *menus* capaz de dar suporte, as operações de cadastro, alteração, exclusão e consulta, para toda esta estrutura que você criou;
- nesta primeira versão seu *software* deverá ser capaz de manipular dados de UM médico e UM paciente;
- não se esqueça de testar seu *software* para certificar-se de que tudo está funcionando.

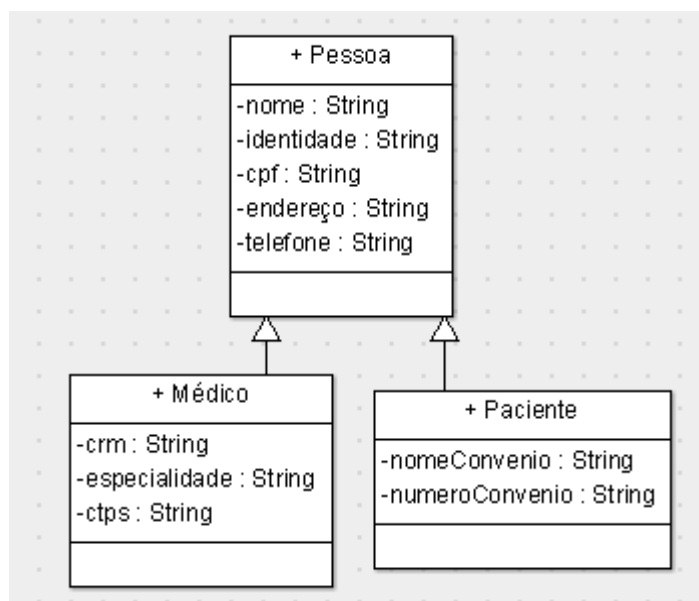


Figura 1: Gestão Hospitalar - Herança